

## 2015年度 西日本 420 級選手権大会

共同主催：日本 420 協会 福岡県セーリング連盟  
協 力： 博多港開発・ササキコーポレーション共同事業体  
(福岡市ヨットハーバー 指定管理者)

大会期間：2016年3月19日(金)～3月21日(日)  
開 催 地：福岡県福岡市西区小戸3-58-1 福岡市ヨットハーバー

# レース公示

### 1 規則

- 1.1 本大会は『セーリング競技規則 2013-2016』(以下『規則』という)に定義された規則を適用する。但し、これらの規則のうち帆走指示書で変更された規則は除く。
- 1.2 規則 42 違反に対し、付則 P が適用される。

### 2 広告

艇は主催団体により選択され、支給された広告を表示するように要求されることがある。

### 3 参加資格

- (a) 2015 年度(公財)日本セーリング連盟登録済みの者
- (b) 2015 年度 日本 420 協会会員登録済みの者
- (c) 男女混合でエントリーした艇はオープン種目へのエントリーとみなす。
- (d) 参加申込み締切日までに、参加申込みを完了した艇およびチームであること。

### 4 参加申込みおよび参加料

#### 4.1 参加申込み締切日 平成28年 2月20日

参加資格を満たし、別添の参加申込書の書式を完成させ、参加申込先へ E メールにて申込みを行い、参加料を指定する口座へ振込むことにより完了する。

#### 4.2 参加申込み

参加申込先 日本 420 協会 強化委員会 北方貴紀

E-mail [keengns@sand.ocn.ne.jp](mailto:keengns@sand.ocn.ne.jp)

住 所 福岡市西区小戸3丁目58-1

電 話 090-8664-8895

#### 4.3 参加料

国際 420 級 1 艇 / 10,000 円

参加料には、3月19～21日のハーバー使用料および水道使用料が含まれる

参加料振込先

西日本シティ銀行 本店営業部 普通口座 口座番号 3136655

口座名義 セーリングアカデミー 福岡 代表 北方 貴紀

(※振込手数料はご負担ください。)

## 5 日程

5.1	3月19日(土)	登録(受付 セーリングハウス1F)	08:30 ~ 11:30
		計測	09:00 ~ 12:00
		開会式・艇長会議	12:30 ~ 13:00
		最初の予告信号予定時刻	14:00
3月20日(日)	ブリーフィング	09:00	
	最初の予告信号予定時刻	10:30	
3月21日(月)	ブリーフィング	09:00	
	最初の予告信号予定時刻	10:30	
	閉会式	16:00	

5.2 本レガッタは7レースとし、各日のレース数はレース委員会の裁量によるものとするが、最終日は14:00より後のスタート予告信号は発しない。

## 6 計測

- 6.1 艇はMF/MC (MEASUREMENT FORM & MEASUREMENT CERTIFICATE) を持参し、受付登録及び計測時に提出しなければならない。
- 6.2 セールは基本計測が完了していなければならない。
- 6.3 計測の手順等は受付順とする。
- 6.4 艇または装備はクラスルールに従っていることを確認するため、いつでも検査されることがある。これらは大会に参加した全ての艇が対象となる。

## 7 帆走指示書

帆走指示書は、登録時に配布される。

## 8 開催地

- 8.1 大会会場(別添図1に示す) 福岡市ヨットハーバー 福岡市西区小戸3丁目58-1
- 8.2 レース・エリアは別添図2に示す。

## 9 コース

- 9.1 トラペ・ソイド・コース、ウィンドワード/リーワード・コース(ソーセージコース)のいずれかとする。
- 9.2 添付図3のコース図はレグ間の概ねの角度、通過するマークの順序、それぞれのマークをどちら側に見て通過するかを含むコースを示す。帆走すべきコースを示す文字は、帆走指示書で指定される。

## 10 得点

- 10.1 大会の成立には、2レースを完了することが必要である。
- 10.2 5レース未満しか完了しなかった場合、艇のシリーズの得点はレース得点の合計とする。5レース

以上完了した場合、艇のシリーズの得点は、最も悪い得点を除外したレース得点の合計とする。

## 11 支援艇

支援艇は、登録時に大会事務局に届け出なければならない。

## 12 無線通信

12.1 艇はレース中、無線機器等を所持、搭載してはならない。

12.2 支援艇は、レース・コミッティー・ボート及びプロテスト・ボートの無線を傍受してはならない。但し、レース・コミッティー・ボートに数字旗 8 が掲揚された場合はこの限りではない。

## 13 安全対策

競技者は、大会本部より指示があれば海上においては適正な浮力を有するライフジャケットを着用しなければならない。

## 14 賞

14.1 オープン 1 位～3 位には賞を授与する。

女子 1 位～3 位には賞を授与する。

14.2 「2016 年 420 級世界選手権大会 日本代表選考方針」に従い、上位の艇に世界選手権の出場権を与える。

## 15 免責

競技者は完全に自らのリスクで大会に参加する。RRS 4（レースをすることの決定）を参照。

主催団体は、大会の前後、期間中に生じた物理的損害または身体傷害若しくは死亡によるいかなる責任も負担しない。

## 16 保険

競技者は、大会期間中に有効な傷害保険、及び賠償責任保険に加入していなければならない。

.....

## その他

※1 艇の搬入はハーバー事務所に事前に届出、その指示に従うこと。3月19日以前に搬入した場合のハーバー使用料等は、直接ハーバー事務所に支払うこと。

## ※2 問合せ先

〒819-0001 福岡市西区小戸 3 丁目 58-1 福岡市ヨットハーバー内  
福岡県セーリング連盟  
岡村 勝美

携帯 090-1191-8882

E-MAIL [katsumi7018@yahoo.co.jp](mailto:katsumi7018@yahoo.co.jp)

福岡県セーリング連盟HP <http://www.fsaf.net/>

別添図1 大会会場 福岡市ヨットハーバー



別添図2 レース・エリア

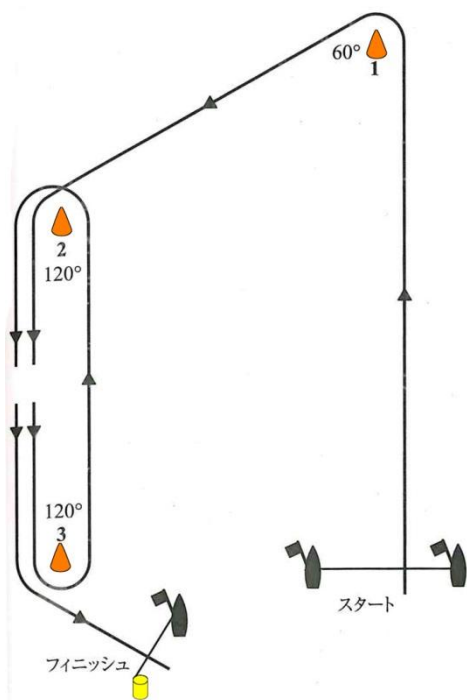


別添図3 コース図(トラペ・ソイドコース)

( S = Start , F = Finish )

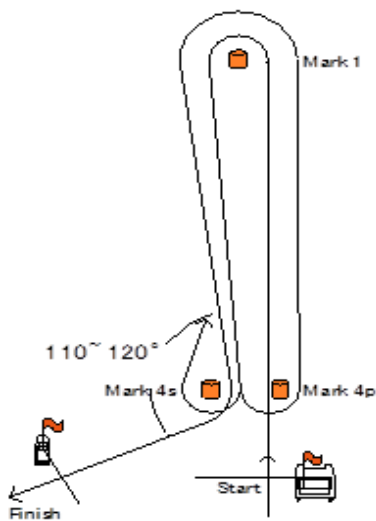
アウター・ループコース

O2: S-1-2-3-2-3-F  
O3: S-1-2-3-2-3-2-3-F



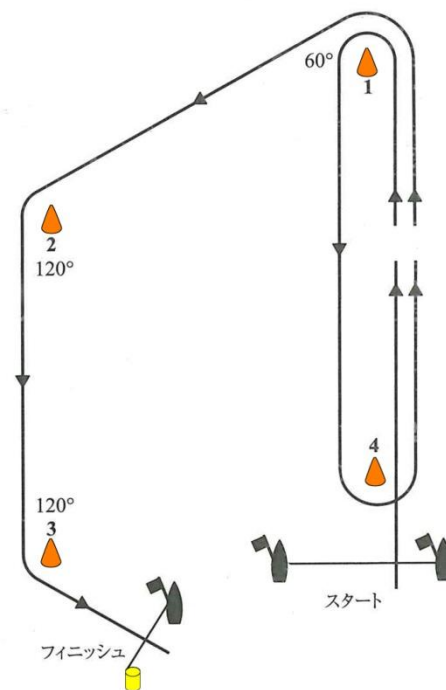
コース “ LG ”  
上下・スターボード・フィニッシュ

LG 2: S-1 - 4s/4p-1- 4s/ -F  
LG 3: S-1- 4s/4p-1- 4s/4p-1-4s -F



インナー・ループコース

I2: S-1-4-1-2-3-F  
I3: S-1-4-1-4-1-2-3-F



コース “ LR ”  
上下・スターボード・フィニッシュ

LR 2: S-1 - 4s/4p-1- 4p -F  
LR 3: S-1- 4s/4p-1- 4s/4p-1-4p -F

